

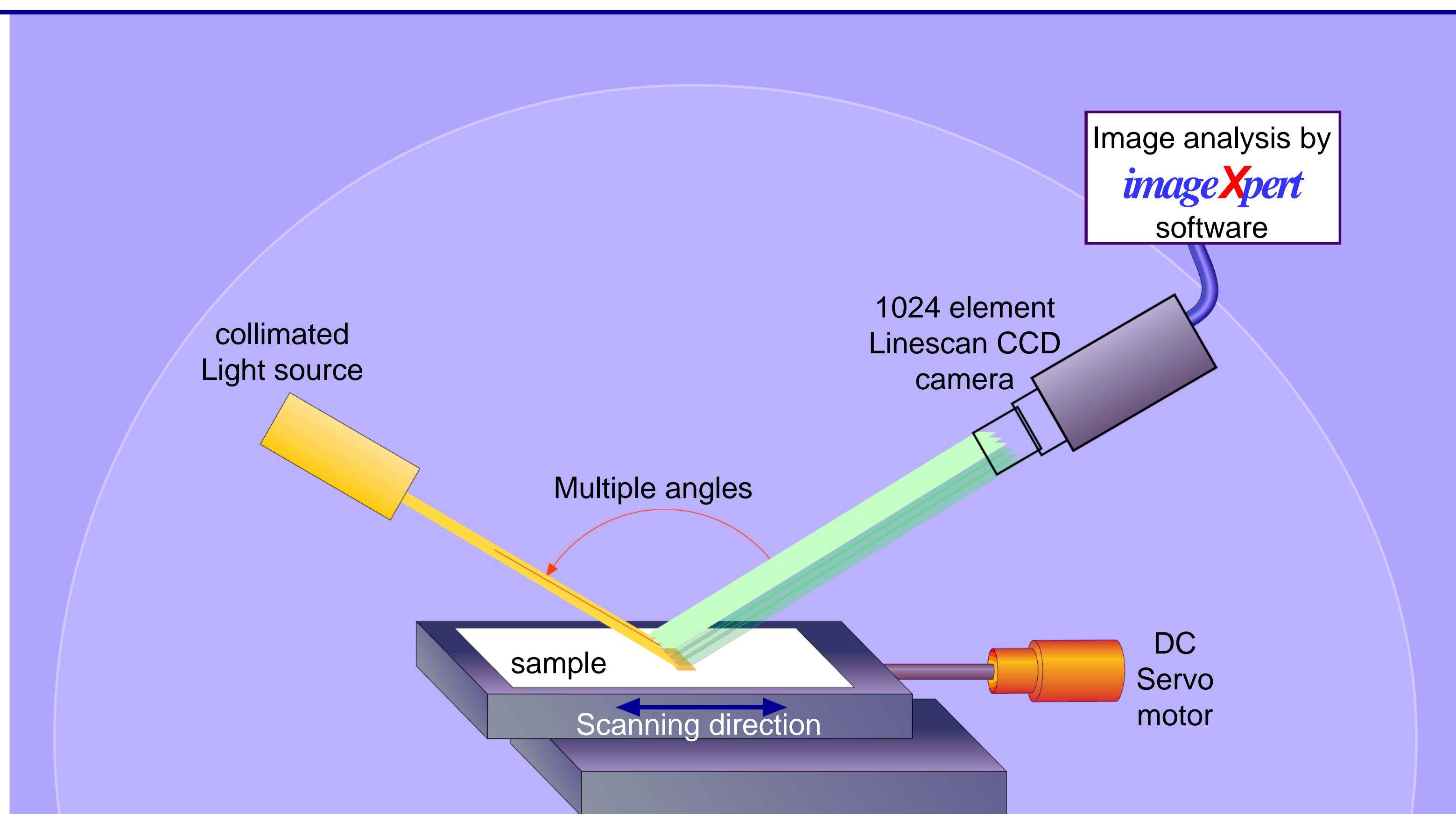
# imageXpert®

## 광택 균일성 측정 시스템

### ImageXpert의 광택 균일성 검사 시스템을 소개합니다!

이 혁신적인 제품은 업계에 최초로 나온 광택 얼룩 측정 시스템입니다.

- 인쇄부분과 비 인쇄 부분의 샘플에서 광택 얼룩(광택 차이, 미시적인 광택 변화와 광택 인공품)의 양을 측정.
- 적층정도와 과다인쇄의 양을 측정
- 코팅의 광택 균일성을 평가.
- 이미지 인쇄와 다른 표면 특징을 위해 기울어진 조명을 사용.
- 반복적 캡처가 가능하고, 신뢰가능한 객관적 데이터.

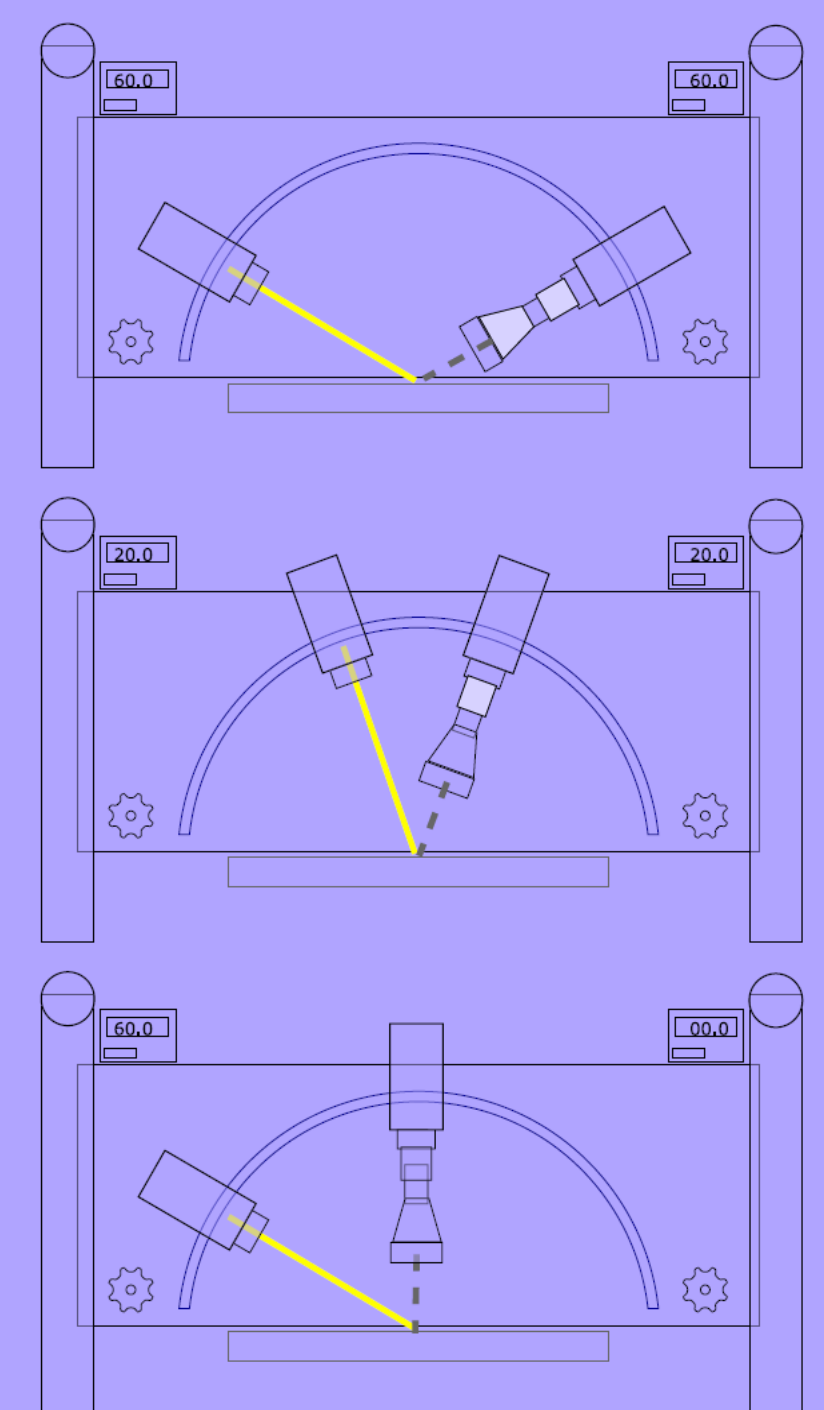


### 시스템 세부사항

- 조명소스 : 조준된 수정 할로겐 조명 소스
- 카메라 : 1024 CCD pixel 라인스캔
- 모션 : 1축
- 샘플크기 : Letter / A4
- 해상도 : 50 micron / pixel
- 측정범위 : 50mm x 150mm  
(50 micron/pixel)
- 스캔타임 : 10초
- 카메라 및 조명 각도 : 다이얼 조작, 0.1도씩  
조절가능. 구간 Calibration
- 샘플 홀딩 : Vacuum Chuck
- 대략적 시스템 크기 :  
800mm x 1030mm x 1320mm

- 복합적인 조명과 카메라 각도는 슬라이드를 언-록 하고 노브를 돌려 각도를 조절하는등의 커스터마이징하여 사용가능.
- 디지털 표시를 이용하여 카메라와 조명의 각도를 0.1도 단위로 조정하여 측정에 이용.
- 라인 스캔 카메라는 분석을 위한 넓은 영역의 이미지를 일그러짐 없이 캡처.
- ImageXpert 소프트웨어는 캡처된 이미지를 분석하기 위해 사용자가 설정하여 사용가능.

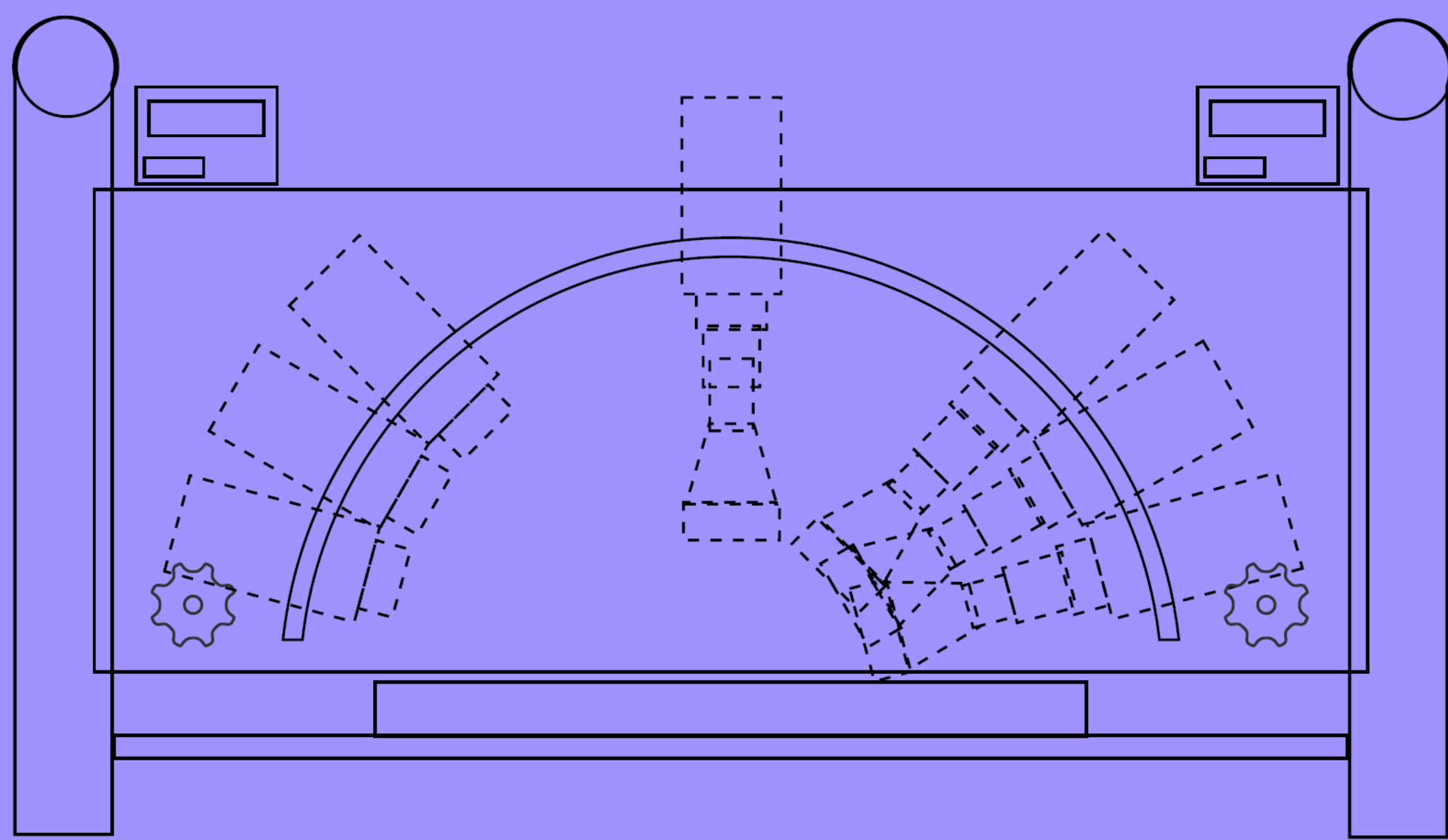
다양한 각도 설정 - 선택만 하세요



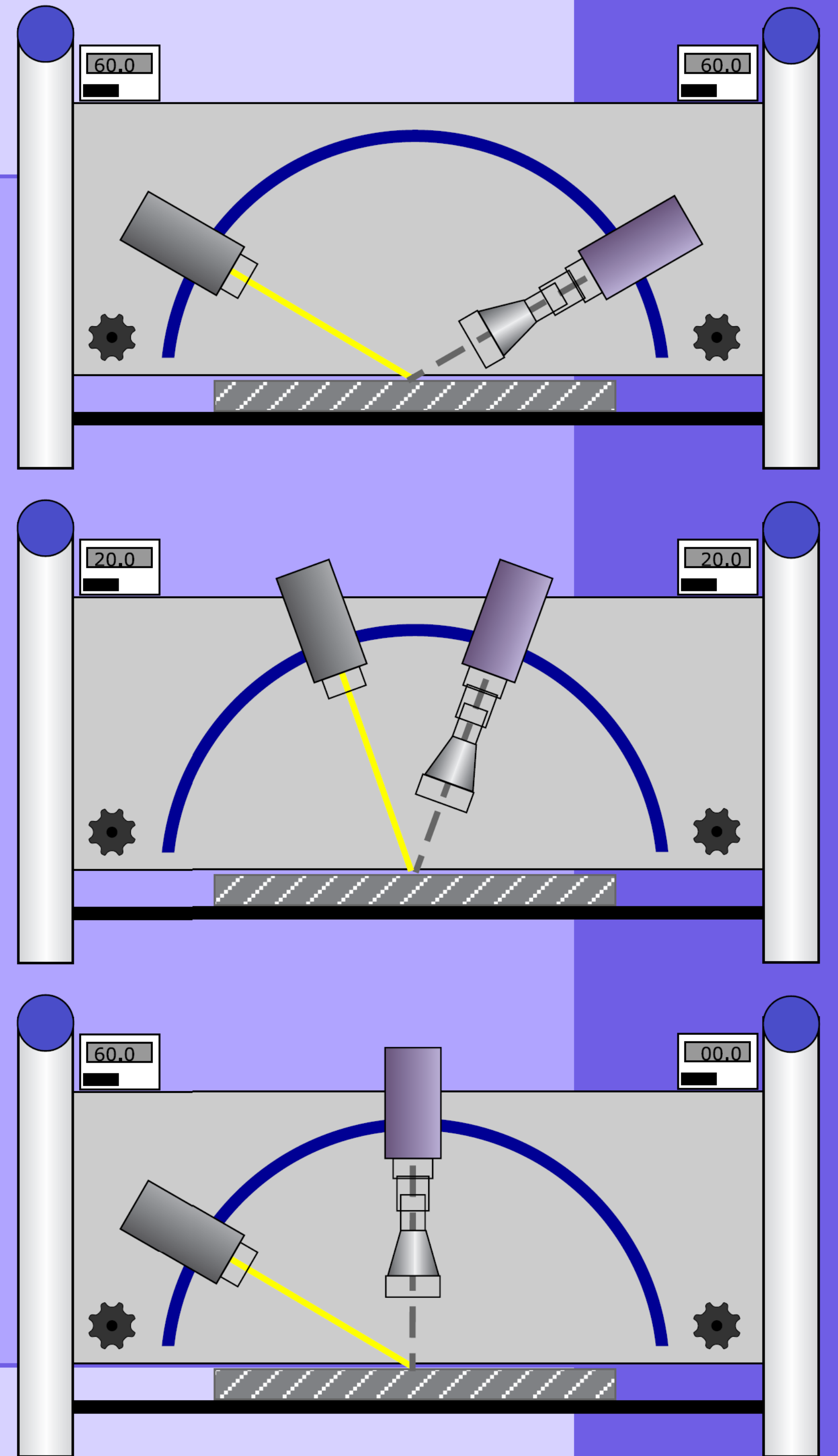
0° 20° 45°

60° 75° ...

선택만 하세요



좀 더 많은 정보가 필요하시면 연락주세요



0° 20° 45°

60° 75° ...

**imageXpert inc.**

(주) 아이콘

경기도 광주시 중대동 157-2

전화 : 031) 798 - 2313

팩스 : 031) 769 - 5331

이메일 : icon2@iconvision.co.kr

홈페이지 : www.iconvision.co.kr

www.imagexpert.com